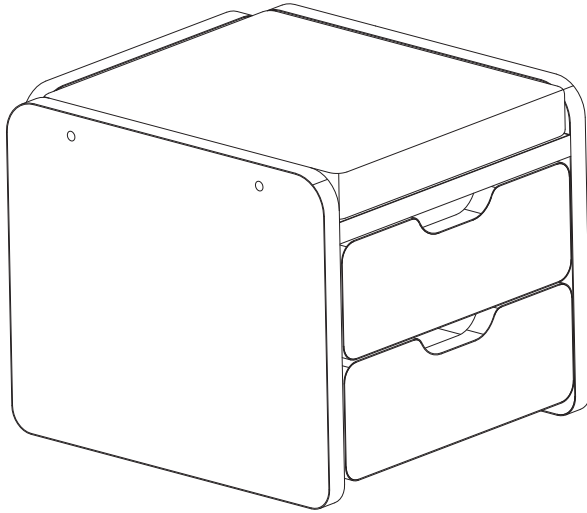




ТУМБА

Інструкція



Модель: BD-630








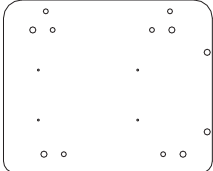
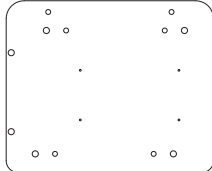
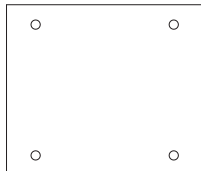
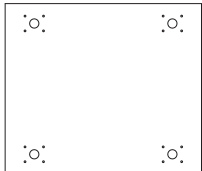
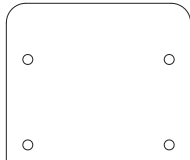




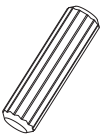



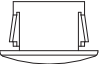


УВАГА! ДРІБНІ ДЕТАЛІ!

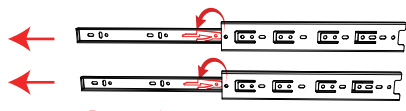
Не допускайте до збирання дітей до 3-х років.
Існує небезпека ковтання дрібних деталей.

1. Перед початком збірки уважно прочитайте інструкцію і переконайтесь, що всі деталі є в наявності. Не починайте збірку, якщо якоїсь деталі немає в наявності.
2. Збирати виріб має лише доросла людина! Діти повинні знаходитись осторонь, тому що до комплектації входять дрібні деталі, які вони можуть проковтнути.
3. Не затискайте міцно всі гвинти аж поки не закінчите збірку.
4. Виріб призначений лише для використання всередині приміщень. Використання виробу на вулиці або в невідповідному місці може призвести до його пошкодження.
5. Ніколи не допускайте контакту корозійних речовин, вологи чи хімікатів з виробом, оскільки це може призвести до пошкодження поверхні. Якщо це трапилося, негайно очистіть поверхню вологою тканиною.

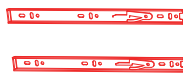
Список деталей

<p>A</p>  <p>Верхня панель ящика*1шт</p>	<p>B</p>  <p>Нижня панель ящика 1шт</p>	<p>C</p>  <p>Ліва панель ящика*2шт</p>	<p>D</p>  <p>Права панель ящика*2шт</p>	
<p>E</p>  <p>Задня панель ящика*2шт</p>	<p>F</p>  <p>Направляючі*4шт</p>	<p>G</p>  <p>Дно ящика*2шт</p>	<p>H</p>  <p>Ліва стінка тумби*1шт</p>	
<p>I</p>  <p>Права стінка тумби*1шт</p>	<p>J</p>  <p>Верхня стінка тумби*1шт</p>	<p>K</p>  <p>Нижня стінка тумби*1шт</p>	<p>L</p>  <p>Задня стінка тумби*1шт</p>	
<p>M</p>  <p>Колеса*4шт</p>	<p>N</p>  <p>Подушка*1шт</p>	<p>O</p>  <p>Ключ M4*1шт Викрутка*1шт</p>	<p>P Q</p>  <p>Болт мініфікс*20шт Ексцентрик *20шт</p>	
<p>R</p>  <p>Дерев'яний дюбель M8x40*8шт</p>	<p>S</p>  <p>Гвинт M6x25*4 шт</p>	<p>T</p>  <p>Саморізи ST 4,2x15*32шт</p>	<p>U</p>  <p>Саморізи ST 4,2x40*8шт</p>	<p>V</p>  <p>Пластиковий ковпачок*4шт</p>

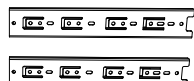
1



Важіль блокування направляючих



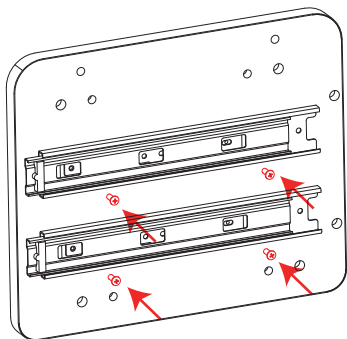
Направляючі ящика



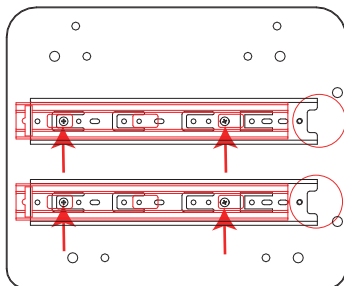
Направляючі стін тумби

Натисніть і потягніть важіль блокування в направляючій ящика, щоб від'єднати направляючі (чорна – направляюча стін тумби, червона – направляюча ящика).

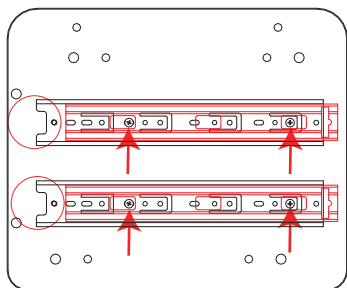
2



(H)

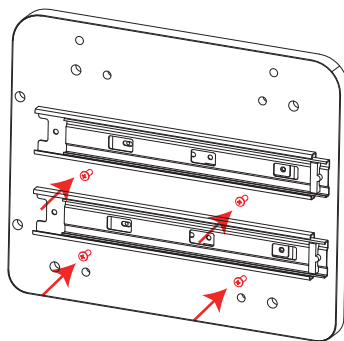


Примітка: виїмки на направляючих мають бути направлені в бік задньої стінки тумби



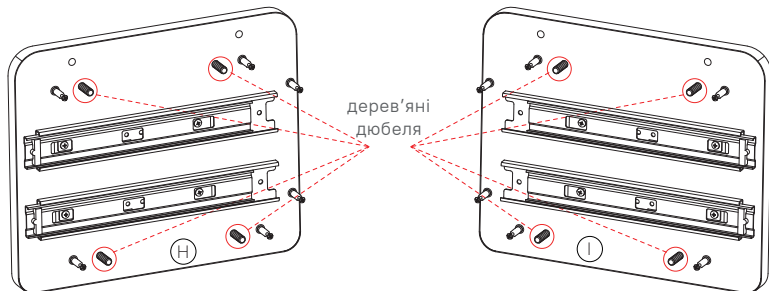
Примітка: виїмки на направляючих мають бути направлені в бік задньої стінки тумби

(I)



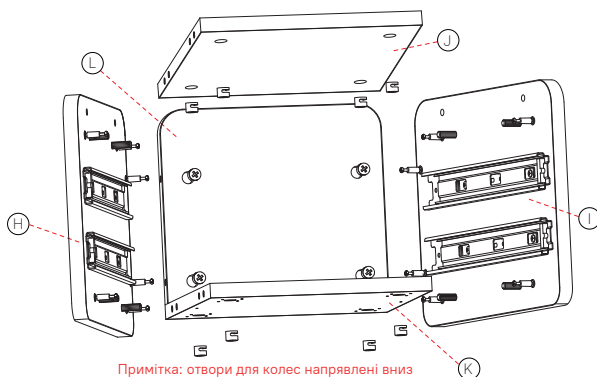
Використовуючи 8 саморізів (Т) прикрутіть направляючі до лівої (H) та правої (I) стінок тумби, як показано на малюнку.

3



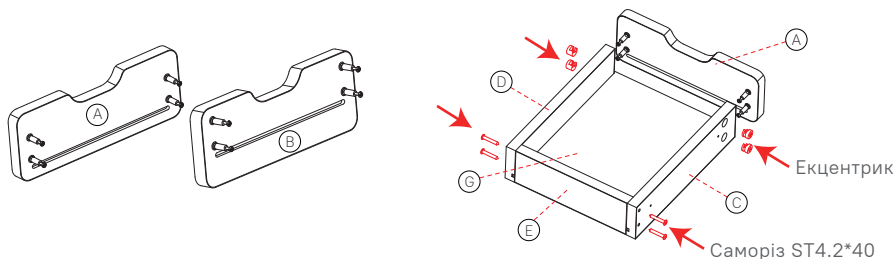
Вставте 8 дерев'яних дюбелів (R) та 12 болтів мініфікс (P) у відповідні отвори в правій і лівій стінках тумби, як на малюнку

4



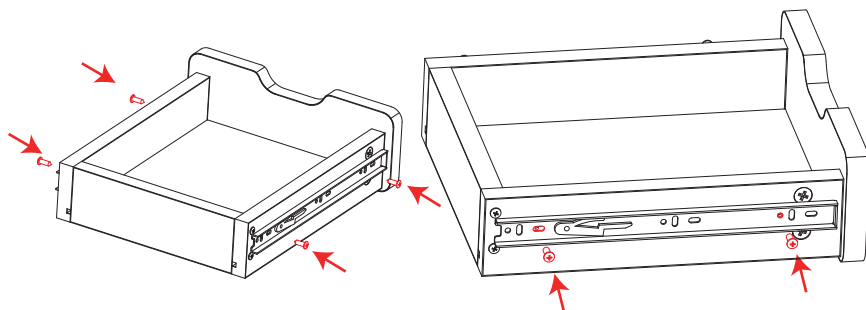
Вставте 12 ексцентриків (Q) у верхню (J), нижню (K) і задню (L) стінки тумби. І зафіксуйте всі сторони тумби.

5



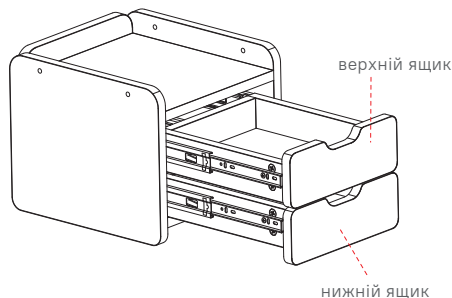
В отвори в верхній (A) і нижній (B) панелях ящиків вставте 8 болтів мініфікс (P). Потім за допомогою 4-х ексцентриків і 4-х саморізів (U) зафіксуйте бокові (C і D) і задню (E) панелі ящика, а також дно (G) ящика, як показано на малюнку.

6



4-ма саморізами (Т) прикрутіть направляючі до бокових стінок ящика ззовні

7

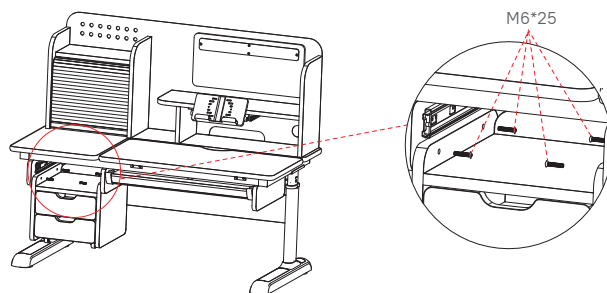


Вставте зібраний верхній і нижній ящики у тумбу.

Використання тумби

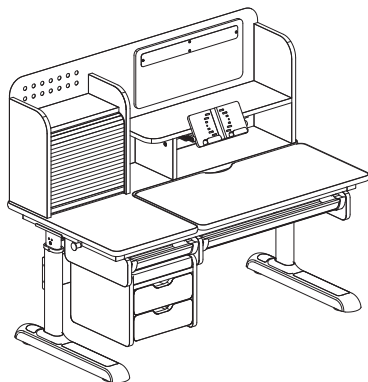
Якщо Ви хочете використовувати даний виріб як подвійний ящик для столу, то зробіть наступне:

8



Повністю зніміть менший пластиковий ящик. Прикрутіть зібрану тумбу до лівого і середнього тримачів ящика 4-ма гвинтами (S), як показано на малюнку.

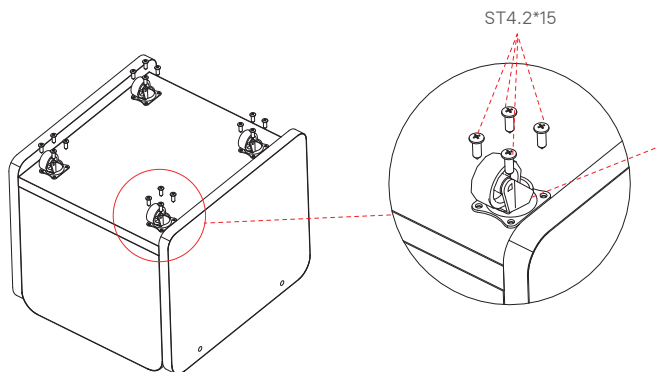
9



Знову вставте малий пластиковий ящик і в отвір під ним покладіть подушку.
Збірка завершена.

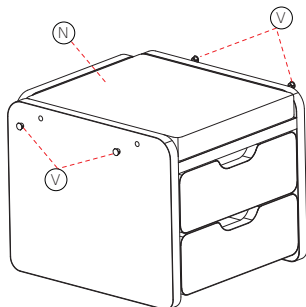
Якщо Ви хочете використовувати даний виріб як тумбу для столу,
то зробіть наступне:

10



16-ма саморізами (Т) прикрутіть до нього знизу колеса, як показано на
малюнку.

11



Пластиковими ковпачками(V) закрийте отвори на лівій і правій стінці тумби.
Покладіть подушку (N).